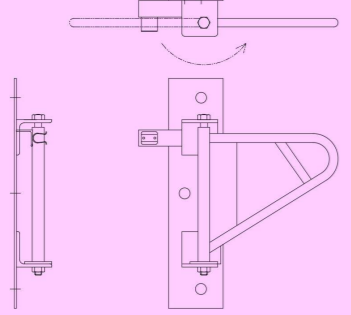
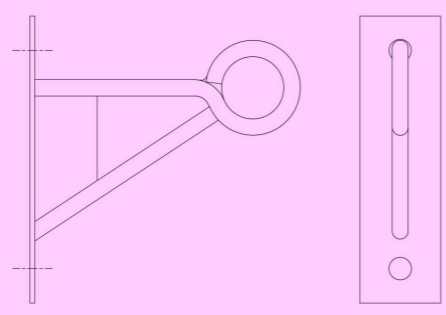


VI. 三角型(TE型)取付金具

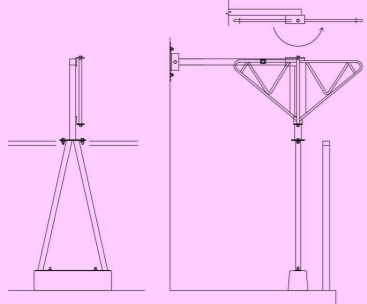


機種名	仕様	販売価格
アーム回転式	SUS製	90,000円~

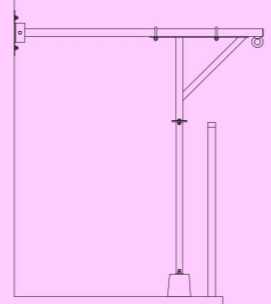


機種名	仕様	販売価格
アーム固定式	SUS製	60,000円~

VII. 屋上型(RE型)取付金具

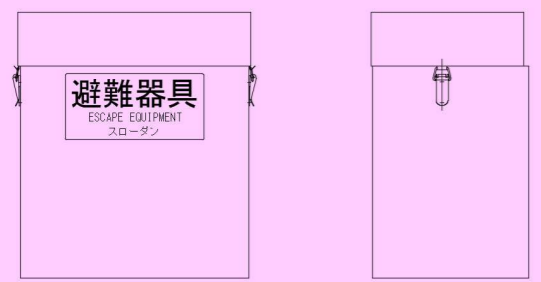


機種名	仕様	販売価格
アーム回転式	SUS製	280,000円~

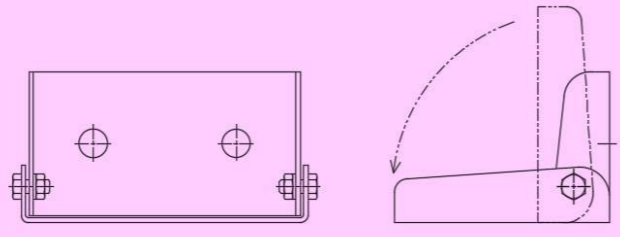


機種名	仕様	販売価格
アーム固定式	SUS製	230,000円~

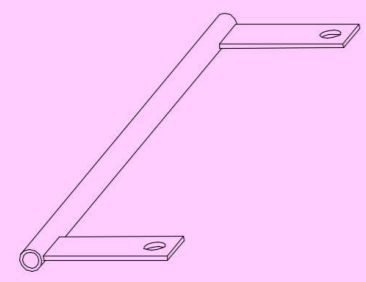
VIII. その他の付属部品



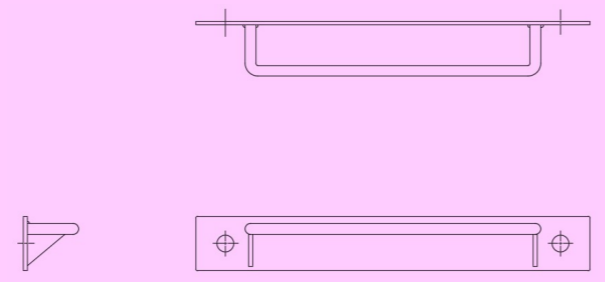
機種名	仕様	販売価格
本器用防水格納箱	スチール製	60,000円
	SUS製	80,000円



機種名	仕様	販売価格
折り畳みステップ	スチール製	20,000円
	SUS製	30,000円



機種名	仕様	販売価格
滑り金具	SUS製	40,000円~



機種名	仕様	販売価格
梯子金具	スチール製	20,000円
	SUS製	30,000円

※取付費、諸経費は別途御相談下さい。

代理店

避難器具
高性能緩降機

スローダン125

最大使用荷重 125kg

国家検定合格型式番号 降第6~3号 (3m~30m)
降第6~5号 (31m~45m)

価格表

2022年10月

SKK 株式会社 消防科学研究所

I.スローダン125本器

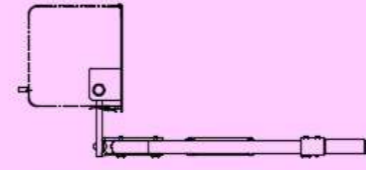
ロープ長	販売価格
3m~10m	140,000円
11m~15m	148,000円
16m~20m	156,000円
21m~25m	164,000円
26m~30m	172,000円
31m~35m	187,000円
36m~40m	203,000円
41m~45m	211,000円



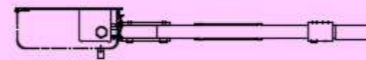
* 緩降機本器を屋外に設置する場合は、別途防水格納箱(VIII.その他の付属部品欄に記載)が必要です。

II.A型・As型取付金具

機種名	仕様	販売価格	
1AF・2As	室内型	100,000円	
	防水型	スチールカバー付	115,000円
		カバー・ベースSUS仕様	170,000円
3AF・4As	室内型	110,000円	
	防水型	スチールカバー付	125,000円
		カバー・ベースSUS仕様	180,000円
特A600・特As600	室内型	125,000円	
	防水型	スチールカバー付	140,000円
		カバー・ベースSUS仕様	200,000円
特A700・特As700	室内型	135,000円	
	防水型	スチールカバー付	150,000円
		カバー・ベースSUS仕様	210,000円
特A800・特As800	室内型	145,000円	
	防水型	スチールカバー付	160,000円
		カバー・ベースSUS仕様	220,000円
特A900・特As900	室内型	155,000円	
	防水型	スチールカバー付	170,000円
		カバー・ベースSUS仕様	230,000円



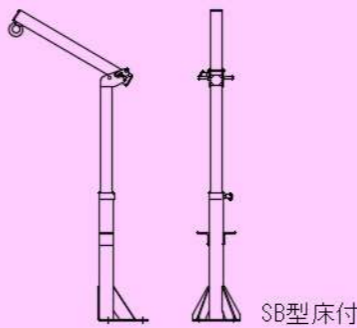
A型



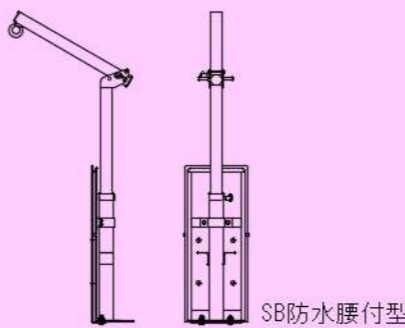
As型

III.SB型取付金具

機種名	仕様	販売価格	
1SB・2SB 400, 500	室内床付	ビニールカバー付	97,000円
		スチールカバー付	106,000円
	防水型 床付	スチールカバー付	114,000円
		カバー・SUS仕様	157,000円
		カバー・フレームSUS仕様	219,000円
		カバー・ベース・フレームSUS仕様	275,000円
防水型 腰壁付	スチールカバー付	134,000円	
	カバー・SUS仕様	160,000円	
	カバー・ベースSUS仕様	197,000円	
	カバー・ベース・フレームSUS仕様	275,000円	
2SB600	室内床付	ビニールカバー付	106,000円
		スチールカバー付	114,000円
	防水型 床付	スチールカバー付	123,000円
		カバー・SUS仕様	165,000円
	防水型 腰壁付	カバー・フレームSUS仕様	231,000円
		スチールカバー付	143,000円
カバー・SUS仕様		169,000円	
カバー・ベースSUS仕様		206,000円	
カバー・ベース・フレームSUS仕様	288,000円		



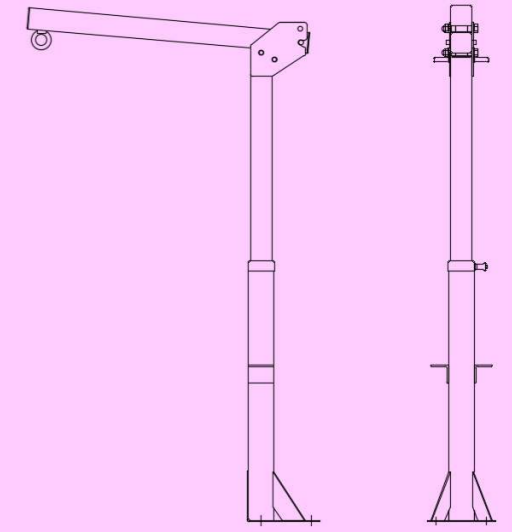
SB型床付



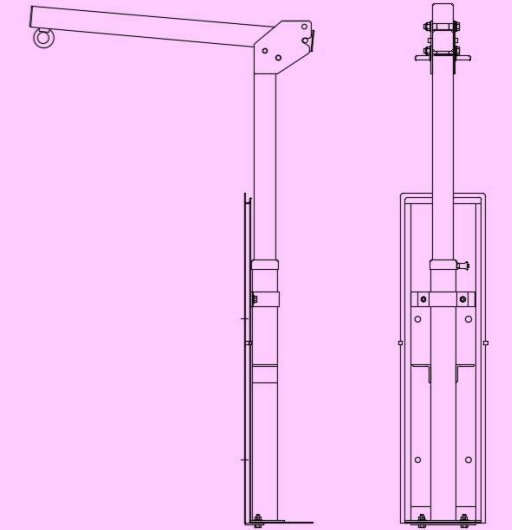
SB防水腰付型

IV.HB型取付金具

機種名	仕様	販売価格	
HB700	室内床付	ビニールカバー付	120,000円
		スチールカバー付	129,000円
	防水型 床付	スチールカバー付	138,000円
		カバー・SUS仕様	180,000円
		カバー・フレームSUS仕様	252,000円
		カバー・ベースSUS仕様	320,000円
防水型 腰壁付	スチールカバー付	161,000円	
	カバー・SUS仕様	191,000円	
	カバー・ベースSUS仕様	234,000円	
	カバー・ベース・フレームSUS仕様	320,000円	
HB800	室内床付	ビニールカバー付	129,000円
		スチールカバー付	138,000円
	防水型 床付	スチールカバー付	147,000円
		カバー・SUS仕様	189,000円
		カバー・フレームSUS仕様	264,000円
		カバー・ベースSUS仕様	331,000円
防水型 腰壁付	スチールカバー付	171,000円	
	カバー・SUS仕様	200,000円	
	カバー・ベースSUS仕様	243,000円	
	カバー・ベース・フレームSUS仕様	331,000円	
HB900	室内床付	ビニールカバー付	138,000円
		スチールカバー付	147,000円
	防水型 床付	スチールカバー付	156,000円
		カバー・SUS仕様	197,000円
		カバー・フレームSUS仕様	275,000円
		カバー・ベースSUS仕様	344,000円
防水型 腰壁付	スチールカバー付	181,000円	
	カバー・SUS仕様	209,000円	
	カバー・ベースSUS仕様	252,000円	
	カバー・ベース・フレームSUS仕様	344,000円	
HB1000	室内床付	ビニールカバー付	147,000円
		スチールカバー付	156,000円
	防水型 床付	スチールカバー付	165,000円
		カバー・SUS仕様	206,000円
		カバー・フレームSUS仕様	288,000円
		カバー・ベースSUS仕様	355,000円
防水型 腰壁付	スチールカバー付	191,000円	
	カバー・SUS仕様	218,000円	
	カバー・ベースSUS仕様	261,000円	
	カバー・ベース・フレームSUS仕様	355,000円	
HB1100	室内床付	ビニールカバー付	157,000円
		スチールカバー付	166,000円
	防水型 床付	スチールカバー付	175,000円
		カバー・SUS仕様	215,000円
		カバー・フレームSUS仕様	301,000円
		カバー・ベースSUS仕様	368,000円
防水型 腰壁付	スチールカバー付	201,000円	
	カバー・SUS仕様	227,000円	
	カバー・ベースSUS仕様	270,000円	
	カバー・ベース・フレームSUS仕様	368,000円	



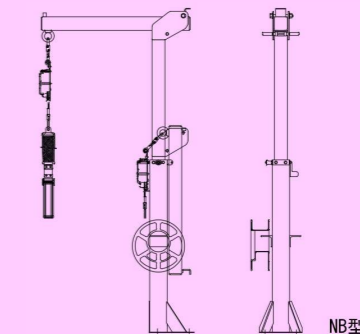
HB型床付



HB型防水腰壁付

V.NB型取付金具 (特定一階段等防火対象物向 一動作取付金具)

機種名	販売価格
NB55	270,000円
NB70	280,000円
NB85	290,000円



NB型