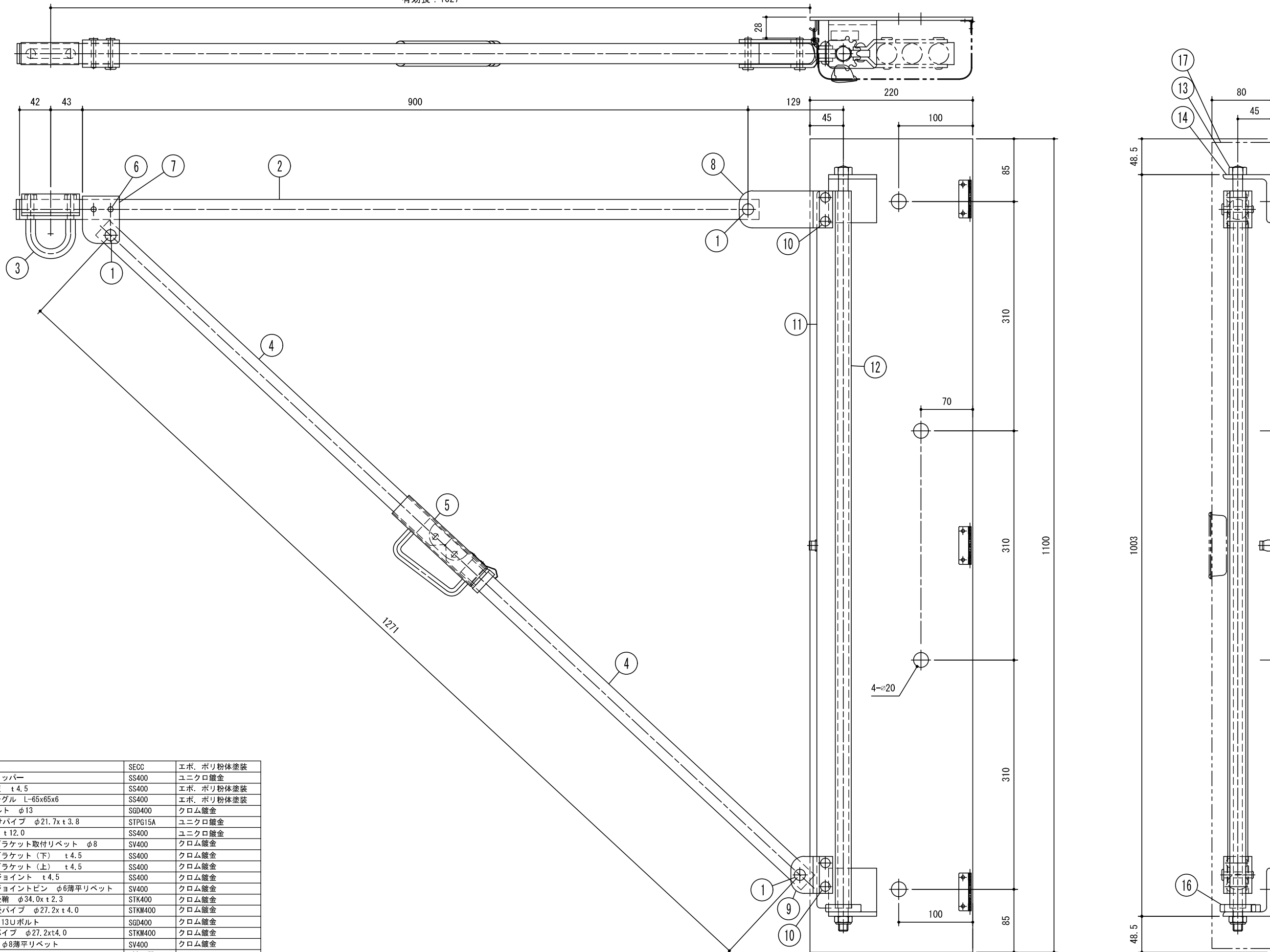


有効長 : 1027



17	カバー	SECC	エボ、ポリ粉体塗装
16	回転ストッパー	SS400	ユニクロ鍍金
15	ベース板 t4.5	SS400	エボ、ポリ粉体塗装
14	取付アングル L-65x65x6	SS400	エボ、ポリ粉体塗装
13	主軸ボルト φ13	SGD400	クロム鍍金
12	主軸受けパイプ φ21.7x t3.8	STPG15A	ユニクロ鍍金
11	回転板 t12.0	SS400	ユニクロ鍍金
10	アームプラケット取付リベット φ8	SV400	クロム鍍金
9	アームプラケット(下) t4.5	SS400	クロム鍍金
8	アームプラケット(上) t4.5	SS400	クロム鍍金
7	アームジョイント t4.5	SS400	クロム鍍金
6	アームジョイントピン φ6薄平リベット	SV400	クロム鍍金
5	アーム受輪 φ34.0x t2.3	STK400	クロム鍍金
4	アーム受パイプ φ27.2x t4.0	STKM400	クロム鍍金
3	吊環 φ13Uボルト	SGD400	クロム鍍金
2	アームパイプ φ27.2x t4.0	STKM400	クロム鍍金
1	接手軸 φ8薄平リベット	SV400	クロム鍍金
番号	品名	材質	処理

SKK 株式会社 消防科学研究所

記事欄

物件名

図名 スローダン125取付金具図

機種名 特As900 〈室内型〉

年月日

2022.06.01

縮尺

1:5

図番

AS909R